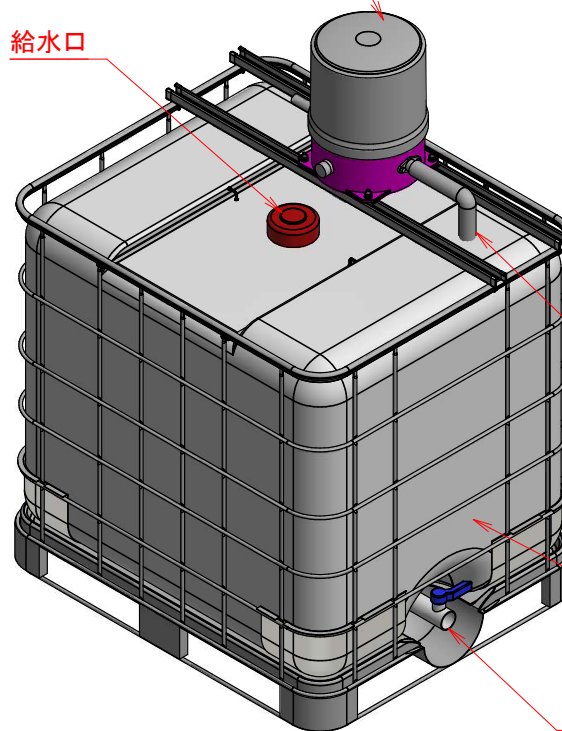


浅井戸用ホームポンプ THP-81K

給水口

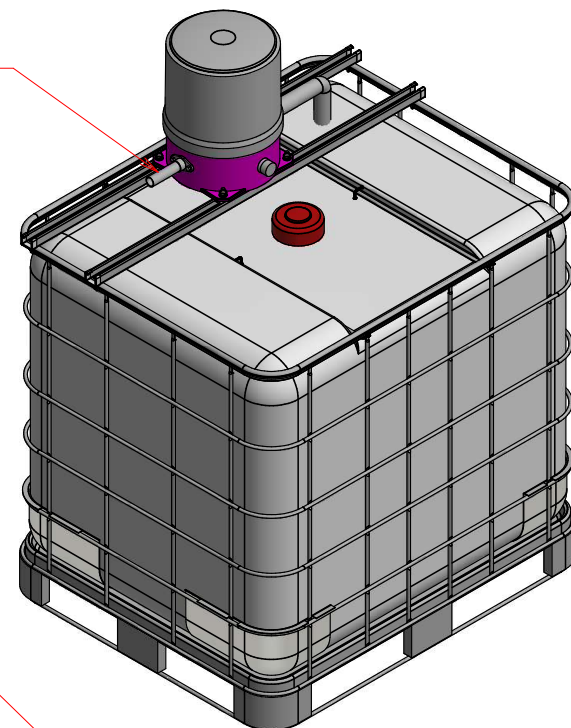


吐水口

高分子量密度ポリエチレン (HDPE)をブロー成形した内部容器
容量: 1000L

ここから水を吸い上げる

ここからホースをトイレへ繋げ、水を送る



				サラオ(株)	
		名前	日付		
		作成者	gtech	2021/08/19	
		確認者			
		承認者			
				給水タンク	1 / 1
					A4